

Standardna priprema 1200 mm Ventilirani grijani ormarić sa policom i kliznim vratima

STAVKA #: _____

MODEL #: _____

NAZIV #: _____

SIS #: _____

AIA #: _____



132786 (MTC1200PN)

Grijani ormarić sa 1 policom
i 2 kliznim vratima,
ventilirajući, 1200 mm

Kratke specifikacije

Br. stavke:

U potpunosti izrađen od nehrđajućeg čelika. Unutarnji zavareni okvir od nehrđajućeg čelika. Jedinstveni spoj panela na unutarnji okvir. Radna ploha visine 50 mm od nehrđajućeg čelika AISI 304, debljina 1mm, ispunjena materijom za zvučnu izolaciju i ima zavrnutu rubove. Klizna vrata sa zvučnom izolacijom. Osnovni panel od nehrđajućeg čelika AISI 304 uz prilagodljivu po visinu središnju policu. Montiran na nogice, prilagodljive po visini. Protok ventiliranog toplog zraka jamči jednoličnost temperature, ispod središnje police i kroz cijelu komoru. Termostat sa digitalnim displejem za prilagodbu unutarnje temperature (do 75°C).

Glavne značajke

- Idealan za središnju poziciju u kuhinji, instaliran ili pojedinačno kao kuhinjski otok ili kao uzastopni element
- Ručke od nehrđajućeg čelika za bolju higijenu i pouzdanost.
- Termostat sa digitalnim displejem za kontrolu unutarnje temperature.
- Dizajniran za održavanje tanjura toplim.
- Čvrstoća, stabilnost i pouzdanost stola precizno su ispitani.

Konstrukcija

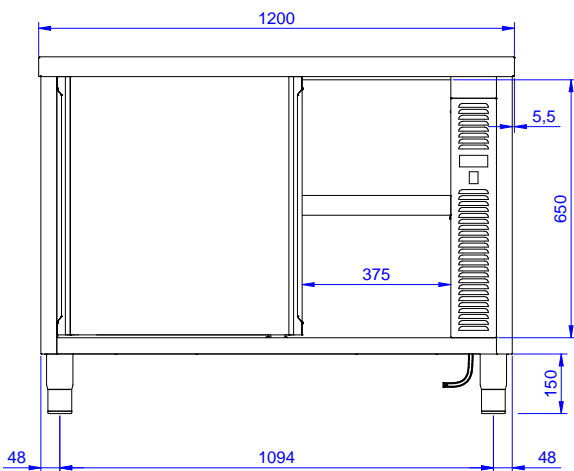
- Unutarnji zavareni okvir od nehrđajućeg čelika za dodatnu čvrstoću i stabilnost.
- Jednostavan pristup unutrašnjosti ormarića na svim pozicijama uz samo dvoja vrata.
- Radna ploha 50mm od nehrđajućeg čelika AISI 304 sa zaobljenim rubovima, sadrži i 18mm sloja materijala za upijanje buke.
- Pojačani bočni i bazni paneli od nehrđajućeg čelika AISI 304.
- Opremljen sa srednjom policom koja može biti postavljena na tri različite razine.
- Čvrsta vrata izrađena od nehrđajućeg čelika, upijaju zvuk i kližu po vodilicama unutar okvira jedinice, u ravnini s prednjim rubom.
- Središnja polica od nehrđajućeg čelika s podvrnutim rubovima i poprečnim pojačanjem od nehrđajućeg čelika.
- 100 mm povišenje sa 10 mm zaobljenim kutom i 13mm dubine, dizajniran za korištenje uz zid.
- Osnovna, bazna poloča ima 40 mm visok profil, debljine je 8/10, s povišenim rubovima i ojačanjem. Zavarena je za nogice za dodatno ojačanje strukture.
- Nogice od 304 AISI nehrđajućeg čelika, 150 mm visine i 54 mm promjera, podesive za -35/+25mm.

Opcijska dodatna oprema

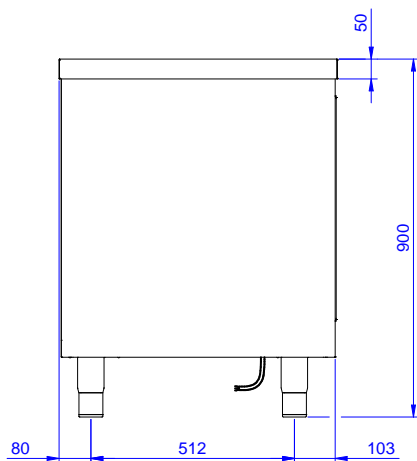
- Set kotača za ormare, 4 PNC 855299
kotača-(2 s kočnicama),
D=1000 mm

ODOBRENJE: _____

Prednja/e

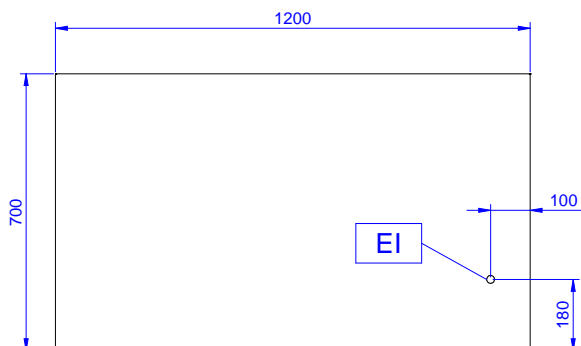


Bočna/o



EI = Električni priključak

Gornja/e



Električki

| | |
|------------------|--------------------------|
| Napon napajanja: | 220-240 V/1N ph/50/60 Hz |
| Ukupna snaga: | 2.4 kW |

Ključne informacije:

| | |
|----------------------------|------------|
| Širina ormarića: | 1145 mm |
| Dubina ormarića: | 645 mm |
| Visina ormarića: | 610 mm |
| Temperatura ormarića: | 50-75 °C |
| Vanjske dimenzije, širina: | 1200 mm |
| Vanjske dimenzije, dubina: | 700 mm |
| Vanjske dimenzije, visina: | 900 mm |
| Broj i vrsta vrata: | 2 Klizna/o |
| Debljina radne ploče: | 50 mm |
| Neto težina: | 55 kg |